

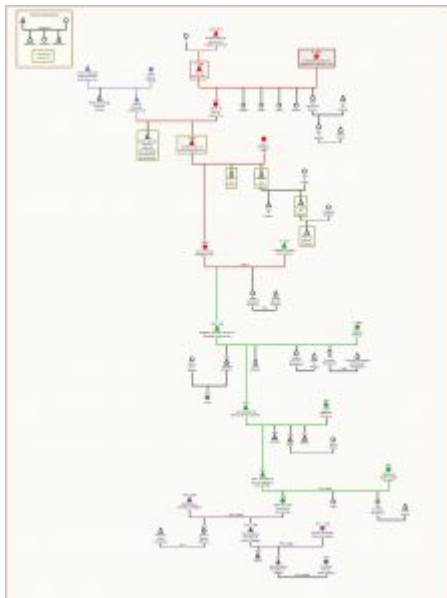


Antona García

Sobre el privilegio real de la ilustre toresana Antona García y sus descendientes en Nava del Rey y Alaejos (Valladolid)

Jorge Mangas Peña

Licenciado en Filosofía y Letras



Árbol genealógico resumido de los descendientes de Antona García y Juan de Monroy en Nava del Rey y Alaejos.

El antaño célebre privilegio de 1476 que los

Reyes Católicos concedieron en Toro a Antona García y sus numerosos descendientes de ambos sexos, considerado de simple exención fiscal por algunos investigadores y de hidalguía por otros, supuso en la Castilla de los siglos XVI, XVII y XVIII el principio de notorias iniciativas legislativas y duraderas controversias en la teoría jurídica. Asimismo, dio lugar a incontables pleitos de reclamación planteados por los concejos para conseguir que las prerrogativas en él contenidas se les denegaran a los descendientes; no menos abundantes fueron los pleitos que promovieron éstos para defender sus derechos, más interesados muchas veces en los beneficios que les podría reportar la exención de su antepasada que en honrar su memoria. Privilegios como éste y otros de naturaleza similar otorgados por los reyes (los de Enrique de Salamanca y Hernán Pérez Coronel también por los Reyes Católicos, Valderas por Juan I, Juan Fernández de Sierra de Ibio por Enrique II, Cristóbal Pérez *el Injerto* por Alfonso IX, Belico de Auriolles o Bellito Auriolis por Bermudo III y tantos otros), sumados, propiciaron nuevos usos sociales, sobrecargas en los procedimientos administrativos y una evidente influencia en las dinámicas económicas de muchos concejos castellanos e incluso del propio reino en su conjunto. No hay que desdeñar, por último, que el personaje de Antona se constituyó además en el motor de enérgicas creaciones literarias que convirtieron en el Siglo de Oro a esta heroína en modelo de conducta por su valentía y patriotismo. Por todo lo anterior, el estudio de sus hechos y de las consecuencias de su privilegio resulta digno de interés.

Así pues, evocaré aquí a Antona García en un intento de despejar algunos de los malentendidos o incorrecciones tejidos alrededor de su legado. Lo haré mediante una mirada atenta a ciertos fragmentos de la extensísima documentación que sus descendientes generaron

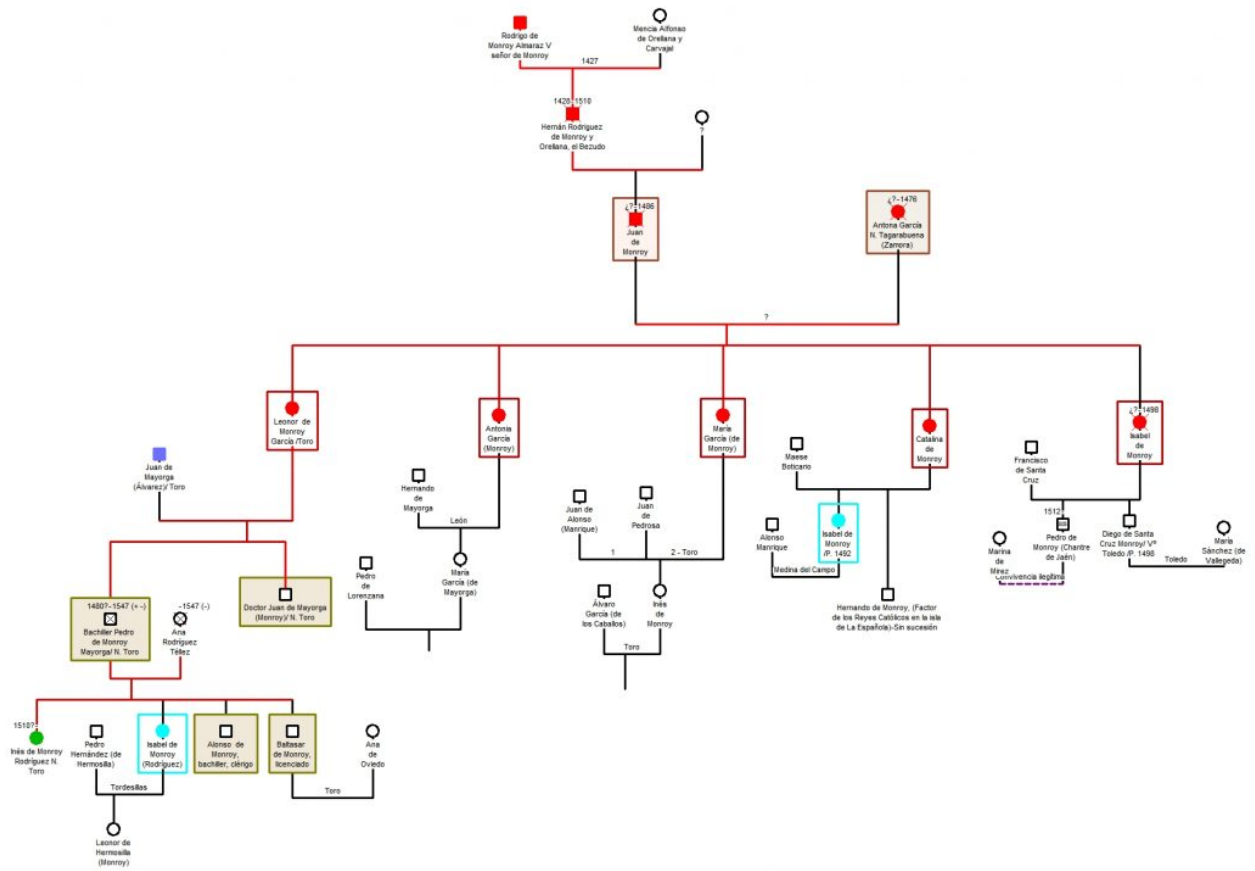
en sus pleitos y transacciones y a través también de la amplia bibliografía producida durante siglos por muy diversos autores en referencia a esta mujer notable. Prestaré, para concluir, una atención más cuidadosa a varios de sus descendientes que vivieron en las villas vallisoletanas de Alaejos y Nava del Rey, a cuyos casos me aproximaré con el calor del detalle para darle a los legajos antiguos una dimensión más humana porque, a mi vez, les cuento a ellos entre mis antepasados: de lo que comenzó hace ya un tiempo siendo una investigación de mi genealogía ha resultado el descubrimiento de mi ascendencia y, en suma, esta inmersión en la historia.

Índice

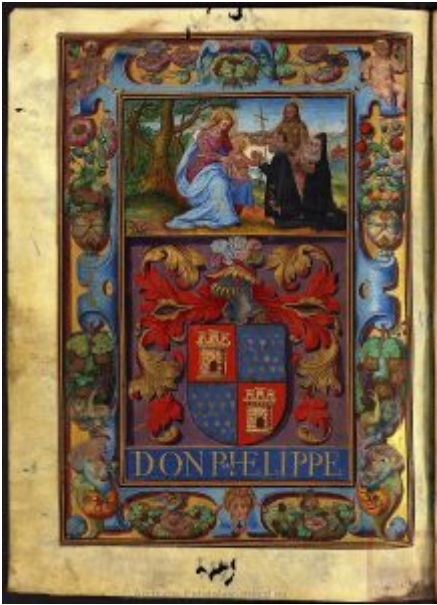
1. Antona García
 2. El privilegio
 3. Los pleitos
 4. Controversias sobre la naturaleza del privilegio
 5. Nava del Rey y Alaejos
 6. Conclusión
- Agradecimiento
 - NOTAS
 - Archivos y bibliotecas consultados. Siglas. Normas de las transcripciones
 - Relación documental: manuscritos y bibliografía antigua
 - Bibliografía
 - El autor



Artículo completo



Genograma. Primeras generaciones Antona García y Juan de Monroy



Dispersión geográfica y líneas genealógicas de los descendientes de Antona García

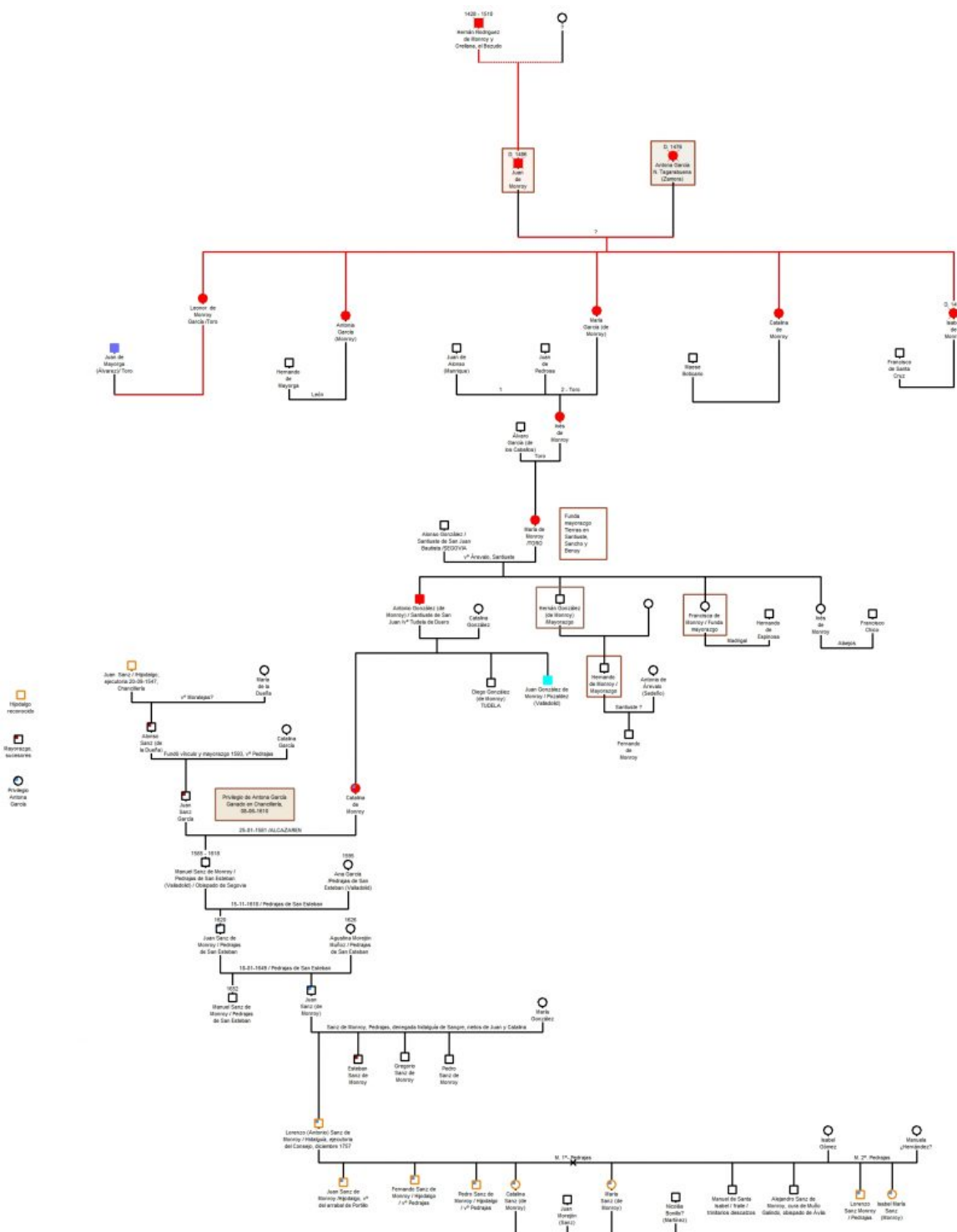
Jorge Mangas Peña



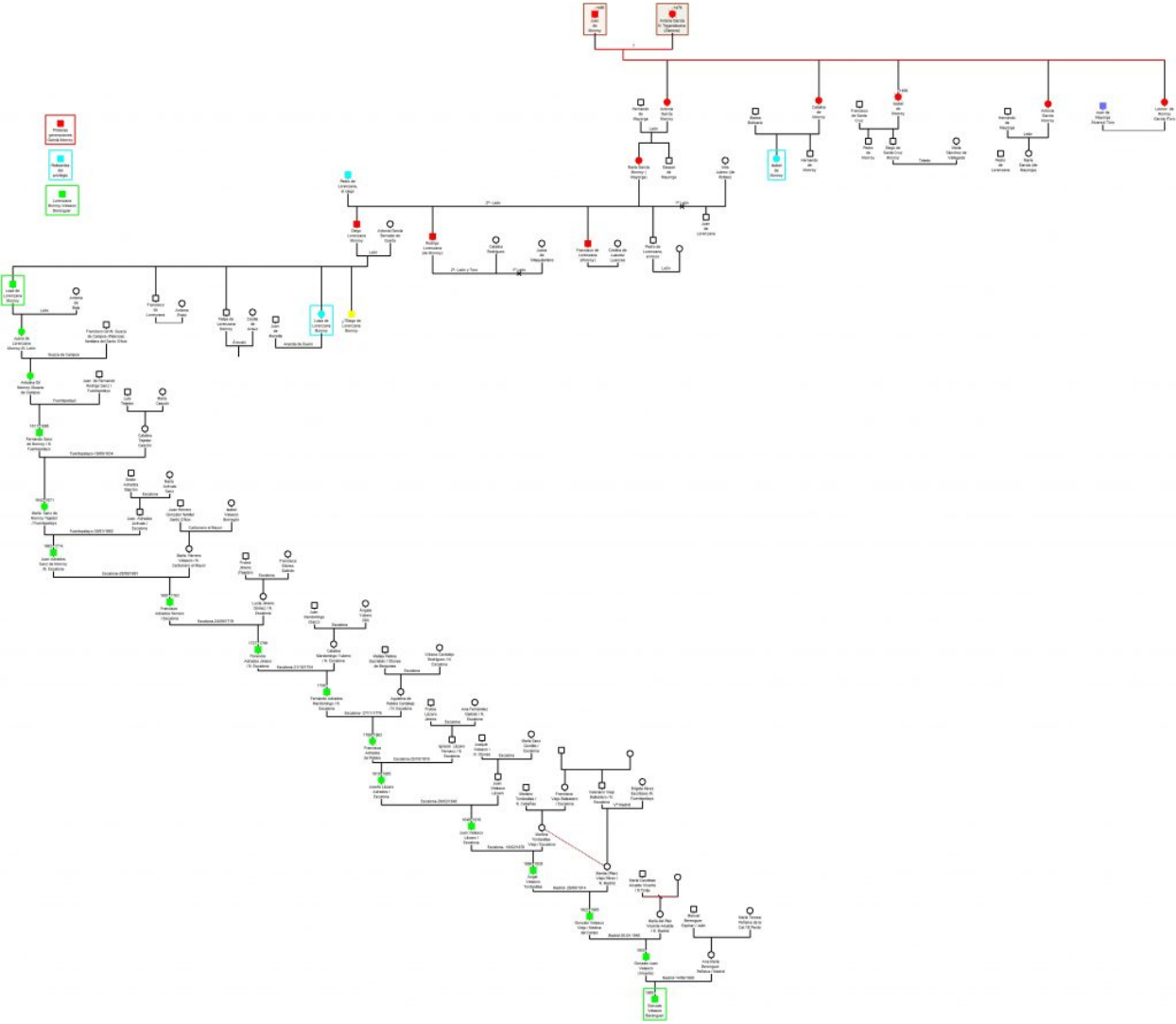
[Imagen] 1600. “Ejecutoria del pleito litigado por Juan de Valcabado y Juliana de Monroy, su mujer, vecinos de San Martín de Rubiales (Burgos), con el Concejo de San Martín de Rubiales (Burgos), sobre el privilegio de hidalguía de los primeros como descendientes de Antona García” ARCHVa, SC, PERGAMINOS, C. 58,9. Imagen obtenida del Portal de Archivos Españoles (PARES)

Agradecimiento de colaboración a: Gonzalo Velasco Berenguer; Ursi Carrascal; Juan Francisco Asensio Rueda

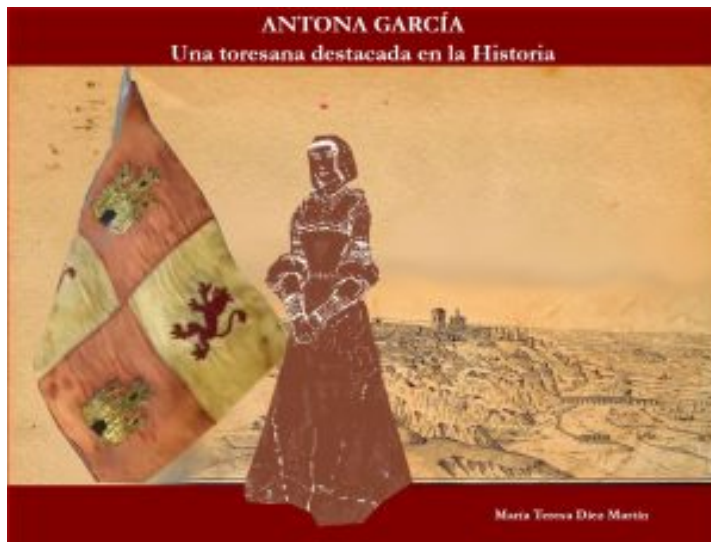
Algunos genogramas de líneas estudiadas, entre otros de los contenidos en este trabajo



Monroy en Santiuste de San Juan (Segovia), Alcazarén, Pedrajas de San Esteban (Valladolid)



Lorenzana Monroy-Velasco Berenguer



Conferencia en Toro (Zamora). Mayo 2017
Mayte Díez Martín y Jorge Mangas Peña



Antona García. Una toresana destacada en la Historia. Discursos y representaciones de la heroína/S en la construcción de la identidad nacional

(Próxima publicación por la asociación ProCulto de Toro)